

# L14

## Mécanisme télescopique central en aluminium pour rallonges de tête manuelles.

Mécanisme télescopique avec glissières sur rails en technopolymère positionnées à l'intérieur des profils.

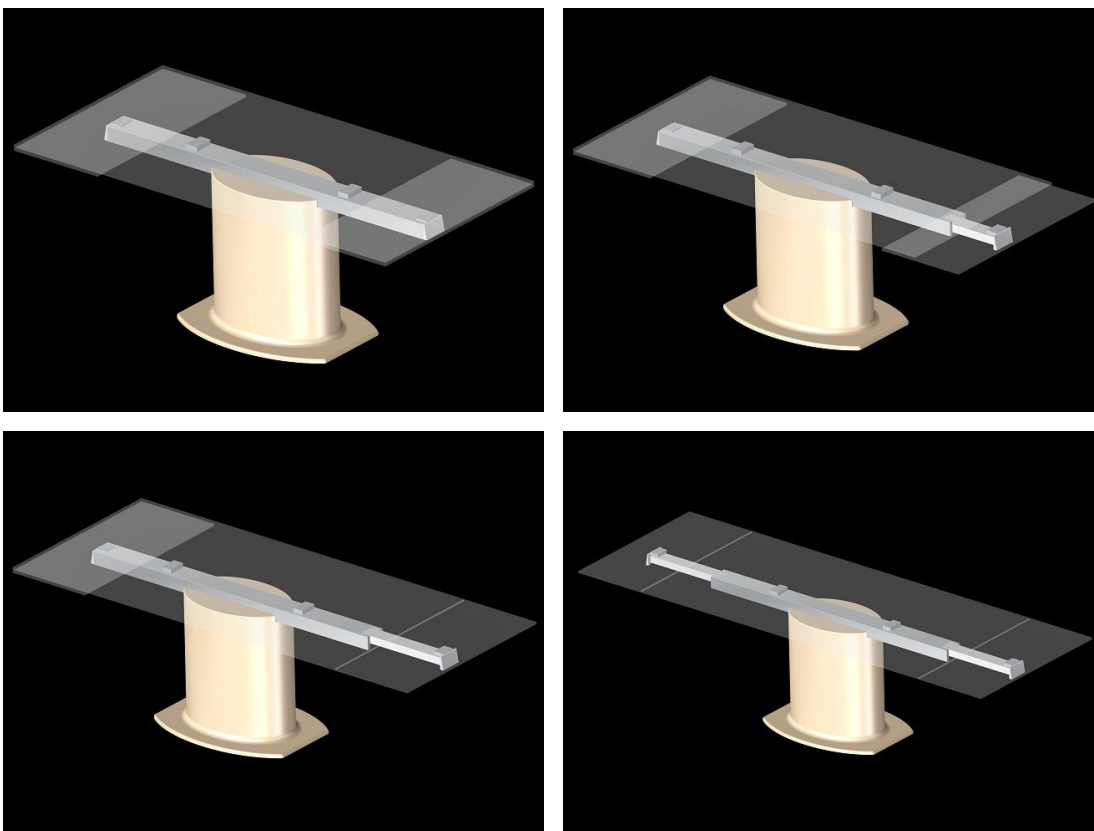
Le système fonctionne en faisant glisser la partie frontale mobile et, à la fin de l'extension, en soulevant manuellement la rallonge et en la fixant sur le même niveau que le plateau principal. Un système de sécurité permet d'éviter une fermeture accidentelle.

Les deux rallonges peuvent être extraites séparément.

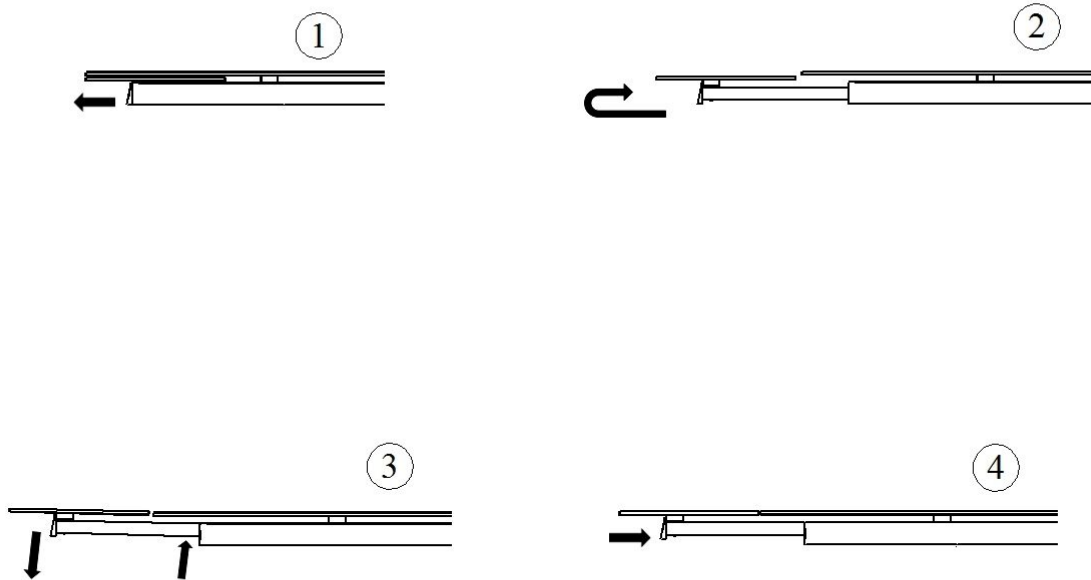
Un revêtement fusèle le système. Celui-ci, pour des motifs esthétiques, peut être en aluminium, en acier inox ou autre matériel.

Ce mécanisme se prête particulièrement bien à l'association avec un pied central car sa robustesse permet une extension sans torsion. Il peut également être utilisé avec des pieds chevalets ou similaires.

Sur demande, mécanisme complet avec pieds et personnalisations.



## Ouverture:



---

## Finition:



Anodisé



Brillanté



Laqué

---

## Mesures Standard:

Dimensions (table ouverte/fermée)

1000×1800/2300/2800

1000×2000/2500/3000